



GLOBAL
SURGICAL
SERVICE

PROTECTOR ESCLERAL

REFERENCIA: K1-8480 / K1-8481 / K1-8482

MARCA: KATENA



K1-8480 Set (1 pequeño, 1 grande)

K1-8481 20 x 28mm, pequeño (dos unidades)

K1-8482 22 x 30mm, grande (dos unidades)

Descripción:

Protector escleral para proteger los ojos durante el acto quirúrgico.

Superficie exterior no reflectante.

Fabricado en acero inoxidable de grado médico

Reutilizable.

Presentación: Caja 2 unidad.

Dispone de Declaración de Conformidad emitida por el fabricante de acuerdo con la Directiva del Consejo 93/42/EEC.



GLOBAL
SURGICAL
SERVICE

PINZA CORNEAL COLIBRÍ

REFERENCIA: K5-1500

MARCA: KATENA



Descripción:

Pinza corneal colibrí muy delicada con 1x2 dientes de 0,12mm. tamaño 7,5 cm.
Fabricado en acero inoxidable de uso sanitario.

Presentación: Envase unitario.

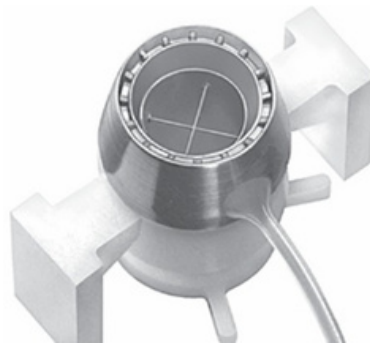
Dispone de Declaración de Conformidad emitida por el fabricante de acuerdo con la Directiva del Consejo 93/42/EEC.



GLOBAL
SURGICAL
SERVICE

TREPANO (RECEPTOR) 6,0mm

REFERENCIA:	CAT. NO	DIAMETER
MARCA: KATENA	K20-2050	6.0 mm
	K20-2052	6.5 mm
	K20-2054	7.0 mm
	K20-2056	7.5 mm
	K20-2057	7.75 mm
	K20-2058	8.0 mm
	K20-2059	8.25 mm
	K20-2060	8.5 mm
	K20-2062	9.0 mm



Descripción:

Trépano diseñado para cortar la cornea del receptor. Se diferencia de los demás trépanos existentes por presentar una cámara de corte de 360° dividida en 16 segmentos, lo cual crea una menor aspiración de tejido corneal, reduciendo la distorsión de la córnea. El resultado es un corte perpendicular y uniforme. Para minimizar el astigmatismo inducido, las 16 divisiones dejan una huella sobre el epitelio del receptor que son de gran ayuda para la alineación de las suturas. Si se tiñen las divisiones con el mercador que se incluye con el trépano, éstas son visibles durante toda la intervención.

Estéril.

Desechable.

Presentación: Caja con una unidad lista para su uso.

Incluye lápiz marcador de genciana.

Dispone de Certificado CE emitido por el organismo notificado 0473 de acuerdo con la Directiva del Consejo 93/42/EEC



GLOBAL
SURGICAL
SERVICE

PUNCH (DONANTE) 6,0MM

REFERENCIA:

MARCA: KATENA

CAT. NO	DIAMETER	CAT. NO	DIAMETER
K20-2100	6.0 mm	K20-2108	8.0 mm
K20-2102	6.5 mm	K20-2109	8.25 mm
K20-2103	6.75 mm	K20-2110	8.5 mm
K20-2104	7.0 mm	K20-2111	8.75 mm
K20-2105	7.25 mm	K20-2112	9.0 mm
K20-2106	7.5 mm	K20-2114	9.5 mm
K20-2107	7.75 mm		



Descripción:

Punch diseñado para cortar la cornea del donante. Su hoja de acero inoxidable está fijada sobre una base nylon con cuatro guías de acero que permiten una perfecta alineación con el bloque de corte donde se coloca la córnea. La base presenta una ranura circular para aspirar la parte epitelial del transplante, inmovilizándola para garantiza un perfecto corte. Es asiento de la corneal con su anillo de aspiración garantiza el corte de botones de córnea, perfectamente circulares. El bloque de corte presenta cuatro orificios en su base que pueden tintarse con el rotulador que se adjunta.

Estéril.

Desechable.

Presentación: Caja con una unidad lista para su uso.

Incluye lápiz marcador de genciana.

Dispone de Certificado CE emitido por el organismo notificado 0473 de acuerdo con la Directiva del Consejo 93/42/EEC



GLOBAL
SURGICAL
SERVICE

PINZA CAPSULORREXIS UTRATA DELICADA

REFERENCIA: K5-5082

MARCA: KATENA



Descripción:

Pinza para capsulorrhexis con palas muy delgadas de 11 mm de longitud. Punta en forma triangular para facilitar un mejor agarre.

Mango redondo con guía de cierre.

Fabricada en acero inoxidable de grado médico.

Medidas: Largo total 10,5 cm.

Presentación: Caja 1 unidad.

Dispone de Declaración de Conformidad emitida por el fabricante de acuerdo con la Directiva del Consejo 93/42/EEC.



GLOBAL
SURGICAL
SERVICE

MANIPULADOR DE LIO LESTER ANGULADO

REFERENCIA: K3-2690

MARCA: KATENA



Descripción:

El manipulador de lente intraocular (lio) Lester es un instrumental indicado para posicionar la lente e introducir los hápticos dentro del saco capsular.

Material: Fabricación en acero inoxidable de grado médico. Reutilizable

Medidas: Tiene una longitud de 116mm.

Presentación: Caja 1 unidad.

Dispone de Certificado CE emitido por el organismo notificado 0473 de acuerdo con la Directiva del Consejo 93/42/EEC



GLOBAL
SURGICAL
SERVICE

GANCHO MANIPULADOR LIO SINSKEY || 0,2 mm ANGULADO

REFERENCIA: K3-5233

MARCA: KATENA



Descripción:

Gancho especialmente diseñado para la manipulación de lentes intraoculares. Mango redondo y estriado para una mejor manipulación. Punta roman, angulada.

Medidas: Longitud total de 150mm. Ø de la punta de 0,20 mm.

Material: Acero inoxidable grado médico. Reutilizable.

Presentación: Caja 1 unidad.

Dispone de Declaración de Conformidad emitida por el fabricante de acuerdo con la Directiva del Consejo 93/42/EEC.



GLOBAL
SURGICAL
SERVICE

ESPÁTULA IRIS BARRAQUER

REFERENCIA: K3-2300

MARCA: KATENA



Descripción:

Espátula Iris Barraquer de punta suave y redondeada.

Medidas: Longitud total de instrumento 118mm. Ø 0,5 mmØ

Material: Fabricado en acero inoxidable de grado médico. Reutilizable.

Presentación: Caja 1 unidad.

Dispone de Declaración de Conformidad emitida por el fabricante de acuerdo con la Directiva del Consejo 93/42/EEC.



GLOBAL
SURGICAL
SERVICE

PINZA SUTURA McPHERSON MANDÍBULAS 5mm RECTA

REFERENCIA: K5-5000

MARCA: KATENA



Descripción:

Pinza MCPerson con mandíbulas rectas en los extremos para sutura.

Medidas: Longitud de la mandíbula 5mm, longitud total del instrumento 100mm.

Material: Fabricado en acero inoxidable de grado médico. Reutilizable.

Presentación: Caja 1 unidad.

Dispone de Declaración de Conformidad emitida por el fabricante de acuerdo con la Directiva del Consejo 93/42/EEC.



GLOBAL
SURGICAL
SERVICE

PINZA SUTURA JAFFE DELICADA CON PLATAFORMA CURVA

REFERENCIA: K5-5210

MARCA: KATENA



Descripción:

Pinza para suturas de 8-0 de 11-0 con plataforma curva de 6mm y palas lisas, delicadas.

Medidas: Longitud total de la pinza 105 mm.

Material: Fabricado en acero inoxidable de grado médico. Reutilizable.

Presentación: Caja 1 unidad.

Dispone de Declaración de Conformidad emitida por el fabricante de acuerdo con la Directiva del Consejo 93/42/EEC.



GLOBAL
SURGICAL
SERVICE

PINZA DE FIJACIÓN

REFERENCIA: K5-4500 PINZA DE FIJACIÓN BRACKEN

K5-4550 PINZA DE FIJACIÓN ELSCHNIG

MARCA: KATENA



Descripción:

Pinza de fijación recta con dientes 1x2.

	K5-4500 Bracken	K5-4550 Elschnig
Diseño	Dientes delicados	Dientes estándar
Separación de la plataforma de lado a lado	0,5 mm	0,7 mm

Medidas: Longitud total del instrumento 10,7 cm.

Material: Fabricado en acero inoxidable de grado médico. Reutilizable.

Presentación: Caja 1 unidad.

Dispone de Declaración de Conformidad emitida por el fabricante de acuerdo con la Directiva del Consejo 93/42/EEC.



GLOBAL
SURGICAL
SERVICE

BLEFAROSTATO LIEBERMAN AJUSTABLE

REFERENCIA: K1-5671

MARCA: KATENA



Descripción:

Blefarostato con separadores de varillas metálicas abiertas, con mecanismo ajustable.

Medidas: Longitud total 7 cm. Hojas de 15mm.

Material: Fabricado en acero inoxidable de grado médico.

Presentación: Caja 1 unidad.

Dispone de Declaración de Conformidad emitida por el fabricante de acuerdo con la Directiva del Consejo 93/42/EEC.



GLOBAL
SURGICAL
SERVICE

PINZA CONJUNTIVA FECHTNER

REFERENCIA: K5-1820

MARCA: KATENA



Descripción:

Pinza para conjuntiva con puntas muy delicadas en forma de anillo y plataforma. El diseño de su punta permite agarrar de forma atraumática el suave tejido conjuntival, que entra dentro del agujero del anillo, sin romperse ni cortarse, como ocurre con la mayoría de pinzas. Además, al disponer de plataforma facilita el manejo de suturas delicadas.

Medidas: Longitud total 10,1 Cm.

Material: Fabricado en acero inoxidable de grado médico. Reutilizable.

Presentación: Caja 1 unidad.

Dispone de Declaración de Conformidad emitida por el fabricante de acuerdo con la Directiva del Consejo 93/42/EEC.



GLOBAL
SURGICAL
SERVICE

BLEFAROSTATO LIEBERMAN AJUSTABLE TEMPORAL, 15mm

REFERENCIA: K1-5681

MARCA: KATENA



Descripción: Blefarostato de hojas abiertas, de aproximación temporal. Dispone de un mecanismo ajustable en la zona nasal.

Medidas: Hojas de 15mm.

Material: Acero inoxidable grado médico. Reutilizable.

Presentación: Caja 1 unidad.

Dispone de Declaración de Conformidad emitida por el fabricante de acuerdo con la Directiva del Consejo 93/42/EEC.



GLOBAL
SURGICAL
SERVICE

TIJERA CAPSULOTOMIA VANNAS

REFERENCIA: K4-5010

MARCA: KATENA



Descripción:

Tijera para capsulotomía. Puntas curvas, afiladas, de 5mm de longitud.

Medidas: Longitud total 80 mm, puntas de 5 mm.

Material: Fabricado en acero inoxidable de grado médico. Reutilizable.

Presentación: Caja 1 unidad.

Dispone de Declaración de Conformidad emitida por el fabricante de acuerdo con la Directiva del Consejo 93/42/EEC.



GLOBAL
SURGICAL
SERVICE

TIJERA CAPSULOTOMÍA VANNAS AFILADA 5mm RECTA

REFERENCIA: K4-5000

MARCA: KATENA



Descripción:

Tijera de capsulotomía VANNAS, punta muy afilada y hojas rectas de 5mm de largo

Medidas: Longitud total 80 mm, puntas de 5 mm.

Material: Fabricado en acero inoxidable de grado médico. Reutilizable.

Presentación: Caja 1 unidad.

Dispone de Declaración de Conformidad emitida por el fabricante de acuerdo con la Directiva del Consejo 93/42/EEC.



GLOBAL
SURGICAL
SERVICE

ARO McNEILL-GOLDMAN FIJACIÓN ESCLERAL+BLEFARO 16mm

REFERENCIA: K1-7312

MARCA: KATENA



Descripción: Aro McNeill-Goldman para fijación escleral y blefarostato.

Medidas: 16 mm de diámetro interno.

Material: Fabricado en acero inoxidable de grado médico. Reutilizable.

Presentación: Caja de 1 unidad.

Dispone de Declaración de Conformidad emitida por el fabricante de acuerdo con la Directiva del Consejo 93/42/EEC.

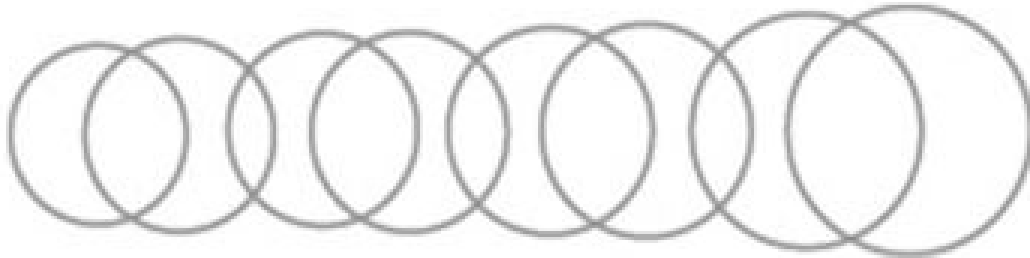


GLOBAL
SURGICAL
SERVICE

JUEGO 8 AROS FLIERINGA FIJACION ESCLERAL

REFERENCIA: K1-7100

MARCA: KATENA



Descripción: Anillos de fijación escleral. El juego está formado por 8 anillos de distintos diámetros

Medidas: Diámetros de 15 mm, 16 mm, 17 mm, 18 mm, 19 mm, 20 mm, 21 mm y 22 mm.

Materiales: Acero inoxidable de grado médico.

Presentación: Caja de 8 unidades. Reutilizable y esterilizable.

Dispone de Declaración de Conformidad emitida por el fabricante de acuerdo con la Directiva del Consejo 93/42/EEC.



GLOBAL
SURGICAL
SERVICE

PORTA AGUJAS BARRAQUER STANDARD CURVO SIN CIERRE

REFERENCIA: K6-3630

MARCA: KATENA



Descripción: Porta agujas Barraquer curvo para cirugía oftalmológica. Con puntas estándar, con cierre (K6-3620) y sin cierre (K6-3630).

Material: Fabricado en acero inoxidable de grado médico.

Reutilizable. Longitud total: 132mm.

Presentación: Caja 1 unidad.

Dispone de Declaración de Conformidad emitida por el fabricante de acuerdo con la Directiva del Consejo 93/42/EEC.



GLOBAL
SURGICAL
SERVICE

PORTA AGUJAS BARRAQUER STANDARD CURVO CON CIERRE

REFERENCIA: K6-3620

MARCA: KATENA



Descripción: Porta agujas Barraquer curvo para cirugía oftalmológica. Con puntas estándar, con cierre (K6-3620) y sin cierre (K6-3630).

Material: Fabricado en acero inoxidable de grado médico.

Reutilizable. Longitud total: 132mm.

Presentación: Caja 1 unidad.

Dispone de Declaración de Conformidad emitida por el fabricante de acuerdo con la Directiva del Consejo 93/42/EEC.

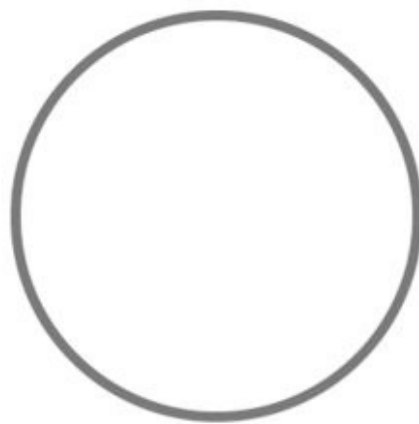


GLOBAL
SURGICAL
SERVICE

ARO FLIERINGA FIJACIÓN ESCLERAL

REFERENCIA: K1-7XX0

MARCA: KATENA



Descripción: Anillos de fijación escleral Flieringa.

Medidas:

Referencia	Diámetro
K1-7140	14 mm
K1-7150	15 mm
K1-7160	16 mm
K1-7170	17 mm
K1-7180	18 mm

Referencia	Diámetro
K1-7190	19 mm
K1-7200	20 mm
K1-7210	21 mm
K1-7220	22 mm

Materiales: Acero inoxidable de grado médico.

Presentación: Caja de 1 unidad. Reutilizable y esterilizable.

Dispone de Declaración de Conformidad emitida por el fabricante de acuerdo con la Directiva del Consejo 93/42/EEC.

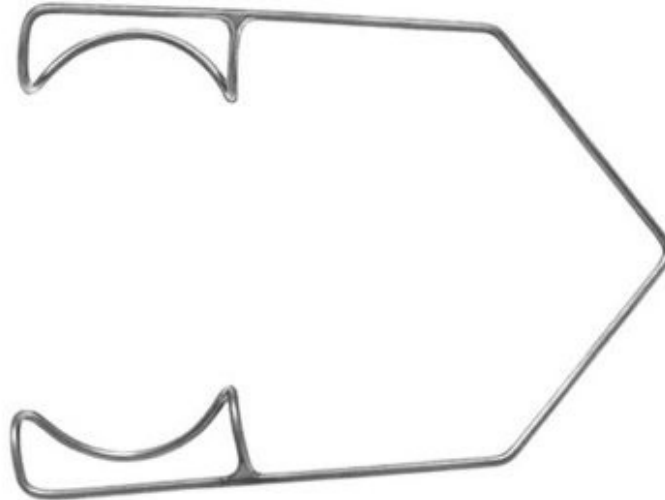


GLOBAL
SURGICAL
SERVICE

BLEFAROSTATO BARRAQUER STANDARD, 15mm

REFERENCIA: K1-5010

MARCA: KATENA



Descripción: Blefarostato Barraquer estándar, diseñado para mantener los párpados separados con el fin de exponer el globo ocular en adultos.

Medidas: Hoja de 15mm. Longitud total del blefaróstato 40 mm.

Material: Fabricado en acero inoxidable de grado médico. Reutilizable.

Presentación: Caja de 1 unidad. .

Dispone de Declaración de Conformidad emitida por el fabricante de acuerdo con la Directiva del Consejo 93/42/EEC.

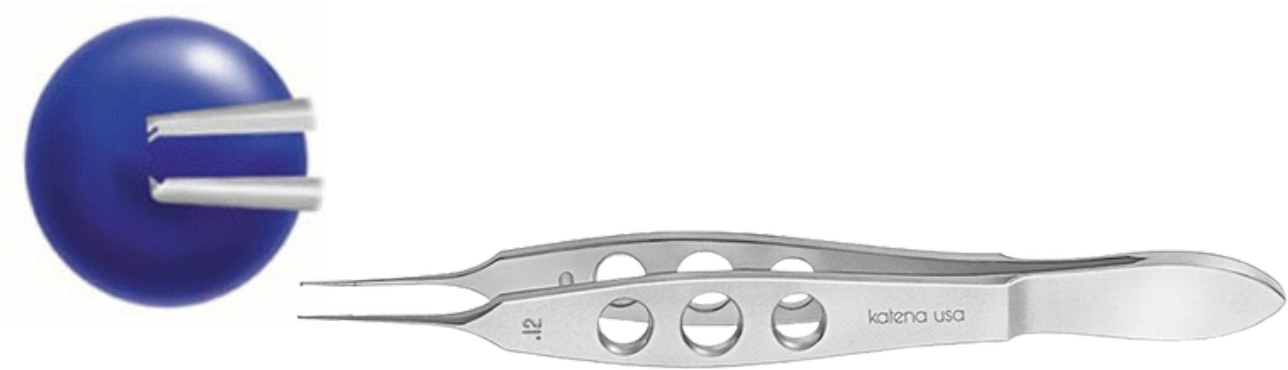


GLOBAL
SURGICAL
SERVICE

PINZA BONN CON PLATAFORMA

REFERENCIA: K5-2020

MARCA: KATENA



Descripción:

Pinza muy delicada con dientes 1x2 de 0,12 mm y plataforma y mango largo.

Medidas: largo total de la pinza 10 cm.

Presentación: Caja 1 unidad.

Dispone de Declaración de Conformidad emitida por el fabricante de acuerdo con la Directiva del Consejo 93/42/EEC.



GLOBAL
SURGICAL
SERVICE

BLEFAROSTATO LIEBERMAN AJUSTABLE TEMPORAL, 15mm

REFERENCIA: K1-5681

MARCA: KATENA



Descripción: Blefarostato de hojas abiertas, de aproximación temporal. Dispone de un mecanismo ajustable en la zona nasal.

Medidas: Hojas de 15mm.

Material: Acero inoxidable grado médico. Reutilizable.

Presentación: Caja 1 unidad.

Dispone de Declaración de Conformidad emitida por el fabricante de acuerdo con la Directiva del Consejo 93/42/EEC.



GLOBAL
SURGICAL
SERVICE

FRAGMENTADOR NÚCLEO ERNEST DELICADA SERRADA (inc.2mm)

REFERENCIA: K5-7242

MARCA: KATENA



Pinza de ERNEST, acción cruzada, ramas anguladas para romper el núcleo una vez realizado el esculpido central en el núcleo. En la punta tiene dos palas serradas exteriormente y longitudinalmente para mejorar la superficie de rotura. Modelo para entrar por incisiones de más de 2 mm.

Dispone de Declaración de Conformidad emitida por el fabricante de acuerdo con la Directiva del Consejo 93/42/EEC.



GLOBAL
SURGICAL
SERVICE

PINZA CAPSULORRHEXIS GIANNETTI P/MICS PLANA

REFERENCIA: K5-5092

MARCA: KATENA



Descripción: Pinza MICS plana con puntas muy delicadas y con un máximo de apertura de 1,75 mm. Indicada para intervenciones de capsulorrexis anterior o posterior a través de incisiones de 1,5mm.

Material: Fabricado en acero inoxidable de grado médico.

Reutilizable. Presentación: Caja de 1 unidad.

Dispone de Declaración de Conformidad emitida por el fabricante de acuerdo con la Directiva del Consejo 93/42/EEC.



GLOBAL
SURGICAL
SERVICE

CALIBRADOR CASTROVIEJO

REFERENCIA: K3-9000

MARCA: KATENA

ANGLED



CURVED



Descripción:

Compas de castroviejo recto. Rango de apertura de 20mm.

Material: Fabricado en acero inoxidable de grado médico.

Presentación: Caja 1 unidad.

Dispone de Declaración de Conformidad emitida por el fabricante de acuerdo con la Directiva del Consejo 93/42/EEC.



GLOBAL
SURGICAL
SERVICE

PINZA COLIBRÍ 1X2 DIENTES

REFERENCIA: 5-1500

MARCA: KATENA



Descripción:

Pinza corneal colibrí muy delicada con 1x2 dientes de 0,12 mm. La pinza mide 7,5 cm de largo.

Material: Fabricado en acero inoxidable de grado médico.

Presentación: Caja 1 unidad.

Dispone de Declaración de Conformidad emitida por el fabricante de acuerdo con la Directiva del Consejo 93/42/EEC.



GLOBAL
SURGICAL
SERVICE

TIJERA TENOTOMIA STEVENS

REFERENCIA: K4-8500 PUNTA RECTA

K4-8510 PUNTA CURVA

MARCA: KATENA



Descripción:

Tijeras de tenotomía Stevens con puntas romas, especialmente indicadas para llevar a cabo cirugías delicadas.

Medidas: Longitud total 3 cm. Longitud total 11,5 cm.

Material: Fabricado en acero inoxidable de grado médico. Reutilizable.

Presentación: Caja 1 unidad.

Dispone de Declaración de Conformidad emitida por el fabricante de acuerdo con la Directiva del Consejo 93/42/EEC.



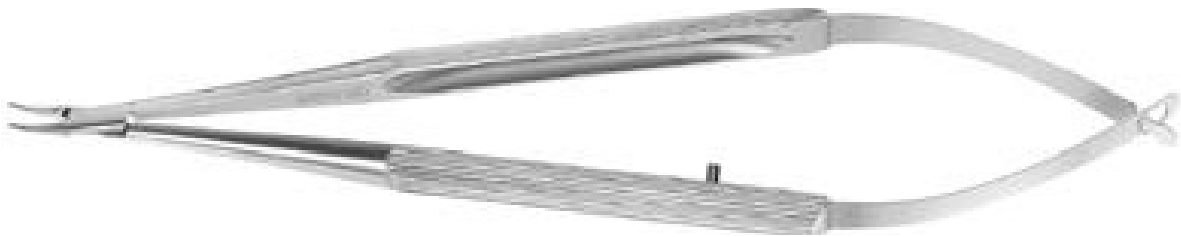
GLOBAL
SURGICAL
SERVICE

PORTA-AGUJAS DELICADO CURVO, TITANIO

REFERENCIA: KT6-3820 CON CIERRE

KT6-3830 SIN CIERRE

MARCA: KATENA



Descripción:

Porta-agujas con puntas curvas, extra delicadas, de titanio.

Medidas: Longitud total del instrumento 125mm.

Material: Fabricado en acero inoxidable de grado médico. Reutilizable.

Presentación: Caja 1 unidad.

Dispone de Declaración de Conformidad emitida por el fabricante de acuerdo con la Directiva del Consejo 93/42/EEC.

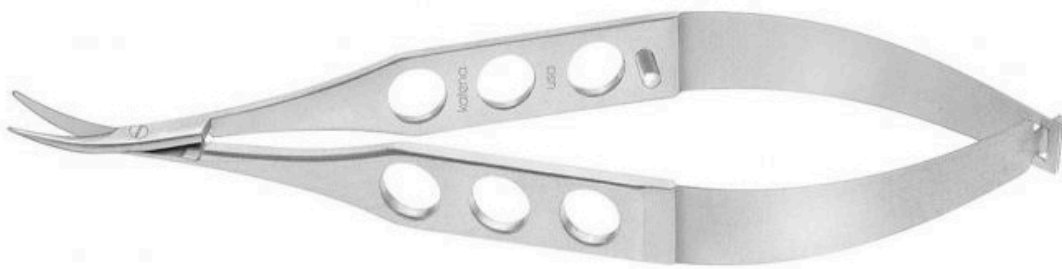


GLOBAL
SURGICAL
SERVICE

TIJERA CORNEAL CASTROVIEJO UNIVERSAL CURVA ROMA GRANDE

REFERENCIA: : K4-2240

MARCA: KATENA



Descripción:

Tijera universal para córnea CASTROVIEJO, ligeramente curvadas, punta roma y hojas grandes.

Presentación: Caja 1 unidad.

Dispone de Declaración de Conformidad emitida por el fabricante de acuerdo con la Directiva del Consejo 93/42/EEC.

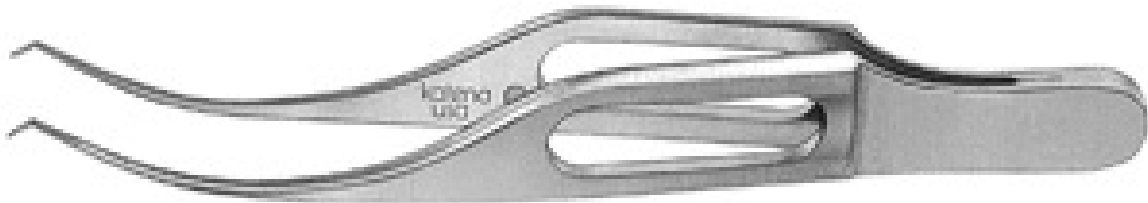


GLOBAL
SURGICAL
SERVICE

PINZA CORNEAL PIERSE-COLIBRI MUY DELICADA DIENTES 1x1 0,1mm

REFERENCIA: K5-1700

MARCA: KATENA



Descripción:

Pinza tipo colibrí PIERSE-COLIBRÍ, dientes 1x1 de 0,1mm, para asir la córnea sin causar daños gracias al pequeño tamaño de sus dientes.

Presentación: Caja 1 unidad.

Dispone de Declaración de Conformidad emitida por el fabricante de acuerdo con la Directiva del Consejo 93/42/EEC.



GLOBAL
SURGICAL
SERVICE

PINZA STEINERT P/PLEGADO E INSERCIÓN LIO BLANDA LISA

REFERENCIA: K5-8219

MARCA: KATENA



Descripción:

Pinza STEINERT, angulada, ramas cónicas con las superficies internas planas, suaves. Se utilizan para la inserción y plegado de lentes blandas.

Presentación: Caja 1 unidad.

Dispone de Declaración de Conformidad emitida por el fabricante de acuerdo con la Directiva del Consejo 93/42/EEC.



GLOBAL
SURGICAL
SERVICE

MANIPULADOR-SOSTENEDOR DE NÚCLEO ESCAF

REFERENCIA: K3-2359

MARCA: KATENA



Descripción:

Sustentador de núcleo ESCAF, punta de bola lisa, superficie interior texturizada para una mejor sustentación.

Presentación: Caja 1 unidad.

Dispone de Declaración de Conformidad emitida por el fabricante de acuerdo con la Directiva del Consejo 93/42/EEC.



GLOBAL
SURGICAL
SERVICE

PORTAAGUJAS BARRAQUER CURVO SIN BLOQUEO

REFERENCIA: K6-3630

MARCA: KATENA



Descripción:

Portaagujas curvo con mordazas estándar; sin bloqueo. El portaagujas tiene mordazas curvas estándar.

Presentación: Caja 1 unidad.

Dispone de Declaración de Conformidad emitida por el fabricante de acuerdo con la Directiva del Consejo 93/42/EEC.



GLOBAL
SURGICAL
SERVICE

MANIPULADOR DEL NÚCLEO DRYSDALE

REFERENCIA: K3-2418

MARCA: KATENA



Descripción:

Punta en forma de paleta. Para la técnica de "dividir y vencer", muchos cirujanos prefieren el manipulador de núcleo Drysdale. Cuenta con una punta de paleta, pulida con suavidad, que se utiliza para dividir, dividir y controlar el núcleo.

Presentación: Caja 1 unidad.

Dispone de Declaración de Conformidad emitida por el fabricante de acuerdo con la Directiva del Consejo 93/42/EEC.



GLOBAL
SURGICAL
SERVICE

SONDA LAGRIMAL BOWMAN N.º 00-0

REFERENCIA: K7-2520

MARCA: KATENA



Descripción:

Sonda de acero inoxidable maleable, para sondaje lacrimal.

Medidas: 0 y 00

Material: Fabricado en acero inoxidable de grado médico.

Presentación: Caja 1 unidad.

Dispone de Declaración de Conformidad emitida por el fabricante de acuerdo con la Directiva del Consejo 93/42/EEC.



GLOBAL
SURGICAL
SERVICE

SONDA LAGRIMAL BOWMAN N.º 1-2

REFERENCIA: K7-2530

MARCA: KATENA



Descripción:

Sonda de acero inoxidable maleable, para sondaje lacrimonasal. Cada uno de sus extremos tiene un diámetro distinto, indicado en el cuerpo central

Medidas: Longitud total: 15 cm.

Material: Fabricado en acero inoxidable de grado médico. Reutilizable.

Presentación: Caja 1 unidad.

Dispone de Declaración de Conformidad emitida por el fabricante de acuerdo con la Directiva del Consejo 93/42/EEC.



GLOBAL
SURGICAL
SERVICE

PINZA CAPSULORRHEXIS UTRATA

REFERENCIA: k5-5081

MARCA: KATENA



Descripción:

Pinza para capsulorrhexis con palas muy delgadas de 11 mm de longitud. Punta en forma triangular para facilitar un mejor agarre

Material: Fabricado en acero inoxidable de grado médico. Reutilizable.

Presentación: Caja 1 unidad.

Dispone de Declaración de Conformidad emitida por el fabricante de acuerdo con la Directiva del Consejo 93/42/EEC.



GLOBAL
SURGICAL
SERVICE

PINZA SUTURA SNIDER

REFERENCIA: K5-2550

MARCA: KATENA



Imagen de la pinza de sutura Snider (arriba) y detalle de su punta (abajo)

Descripción:

Pinza de sutura tipo Snider rectas, con dientes en configuración 1x2 ligeramente curvos, con plataforma para suturas y perno guía. Utilizada comúnmente en cirugías de cataratas y de trasplante de córnea.

Medidas:

Dientes de 0,12 mm. Plataformas de sutura de 0,5 cm. Punta de 1,8 cm. Longitud total de 10,7 cm.

Material: Fabricado en acero inoxidable de grado médico. Reutilizable.

Presentación: Caja 1 unidad.

Dispone de Declaración de Conformidad emitida por el fabricante de acuerdo con la Directiva del Consejo 93/42/EEC.



GLOBAL
SURGICAL
SERVICE

RUBMAN-KATZIN

REFERENCIA: K7-4902

MARCA: KATENA



Descripción:

Cánula pulidora reutilizable para Cápsula Posterior. Presenta una punta impregnada de carbono con terminación cerrada y lisa. Dispone de un puerto de irrigación encarado hacia la curva.

Medidas:

22 G

Material: Fabricado en acero inoxidable de grado médico. Reutilizable.

Presentación: Caja 1 unidad.

Dispone de Declaración de Conformidad emitida por el fabricante de acuerdo con la Directiva del Consejo 93/42/EEC.



GLOBAL
SURGICAL
SERVICE

TIJERA CAPSULOTOMIA VANNAS

REFERENCIA: K4-5010

MARCA: KATENA



Descripción:

Tijera para capsulotomía. Puntas curvas, afiladas, de 5mm de longitud.

Medidas:

Longitud total 80 mm, puntas de 5 mm

Material: Fabricado en acero inoxidable de grado médico. Reutilizable.

Presentación: Caja 1 unidad.

Dispone de Declaración de Conformidad emitida por el fabricante de acuerdo con la Directiva del Consejo 93/42/EEC.



GLOBAL
SURGICAL
SERVICE

TIJERA TENOTOMIA WESTCOTT CURVA PUNTA ROMA MEDIANA

REFERENCIA: K4-3004

MARCA: KATENA



Descripción:

Tijeras de tenotomía con puntas romas. Hojas de tamaño medio, curvas.

Medidas:

Longitud total 11 cm.

Material: Fabricado en acero inoxidable de grado médico. Reutilizable.

Presentación: Caja 1 unidad.

Dispone de Declaración de Conformidad emitida por el fabricante de acuerdo con la Directiva del Consejo 93/42/EEC.



GLOBAL
SURGICAL
SERVICE

ANILLO DE FIJACION DEL GLOBO CON RANURAS CONCÉNTRICAS

REFERENCIA: K3-6154

MARCA: KATENA



Descripción:

Anillo atraumático, fijo abierto y con ranuras concéntricas, para fijación del globo ocular. Especialmente indicado para estabilizar el ojo en procedimientos de catarata.

Medidas:

Longitud total de 99mm. Ø interno de 12mm.

Material: Fabricado en acero inoxidable de grado médico. Reutilizable.

Presentación: Caja 1 unidad.

Dispone de Declaración de Conformidad emitida por el fabricante de acuerdo con la Directiva del Consejo 93/42/EEC.



GLOBAL
SURGICAL
SERVICE

TIJERA HORIZONTAL 20G RECTA

REFERENCIA: K4-5300

MARCA: KATENA



Vista de tijera horizontal recta (arriba) y detalle de su punta (abajo).

Descripción:

Tijera horizontal recta.

Material:

Cuerpo de titanio de grado médico para disponer de más ligereza. Punta de acero inoxidable endurecido de grado médico para mayor seguridad.

Medidas:

Punta de 20G. Longitud total de 15 cm.

Presentación: Caja 1 unidad. Esterilizable y reutilizable.

Dispone de Declaración de Conformidad emitida por el fabricante de acuerdo con la Directiva del Consejo 93/42/EEC.

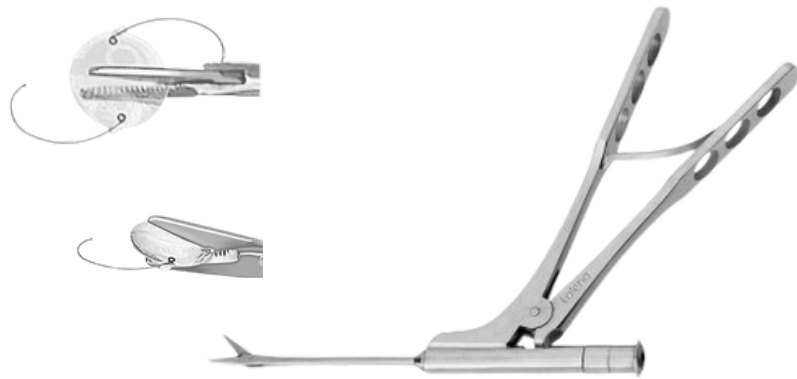


GLOBAL
SURGICAL
SERVICE

TIJERA KATENA PARA LIO BLANDA SERRADA 6MM

REFERENCIA: K4-5571

MARCA: KATENA



Descripción:

Tijera de corte y extracción de LIOS plegables. Para incisiones de 3mm. Sistema de limpieza interna del mecanismo de corte. Las hojas de 6mm de longitud están aserradas, con el fin de fijar la lente y evitar que se deslice durante el proceso de corte.

Este sistema tiene un mecanismo que le proporciona suficiente fuerza para cortar limpiamente cualquier espesor de LIOS.

Medidas:

Longitud de las hojas 6mm.

Material

Acero inoxidable grado médico.

Presentación: Caja 1 unidad. Esterilizable y reutilizable.

Dispone de Declaración de Conformidad emitida por el fabricante de acuerdo con la Directiva del Consejo 93/42/EEC.



GLOBAL
SURGICAL
SERVICE

PINZA SUTURA DELICADA POLACK

REFERENCIA: K5-1560

MARCA: KATENA



Descripción:

Pinza con dos puntos de fijación separadas 1 mm y con dientes de 1x2. La separación de 1mm permite pasar la aguja de sutura mientras se tiene estabilizada la cornea. También se reduce la distorsión del tejido, reduciendo el potencial astigmatismo.

Medidas:

Dientes 1x2 de 0,12 mm. Longitud total del instrumento 7,5 cm.

Material

Fabricado en acero inoxidable de grado médico. Reutilizable.

Presentación: Caja 1 unidad. Esterilizable y reutilizable.

Dispone de Declaración de Conformidad emitida por el fabricante de acuerdo con la Directiva del Consejo 93/42/EEC.



GLOBAL
SURGICAL
SERVICE

PINZA DE SUTURA CORNEAL HOFFMANN-POLACK

REFERENCIA: K5-1566

MARCA: KATENA



Descripción:

Pinza de sutura corneal con guía. 1 mm de separación. 1x1 dientes de 0,2 mm.

Material

Fabricado en acero inoxidable de grado médico. Reutilizable.

Presentación: Caja 1 unidad. Esterilizable y reutilizable.

Dispone de Declaración de Conformidad emitida por el fabricante de acuerdo con la Directiva del Consejo 93/42/EEC.



GLOBAL
SURGICAL
SERVICE

PINZA SUTURA SNIDER

REFERENCIA: K5-2550

MARCA: KATENA



Descripción:

Pinza de sutura tipo Snider rectas, con dientes en configuración 1x2 ligeramente curvos, con plataforma para suturas y perno guía. Utilizada comúnmente en cirugías de cataratas y de trasplante de córnea.

Medidas:

Dientes de 0,12 mm. Plataformas de sutura de 0,5 cm. Punta de 1,8 cm. Longitud total de 10,7 cm.

Material

Fabricado en acero inoxidable de grado médico. Reutilizable.

Presentación: Caja 1 unidad. Esterilizable y reutilizable.

Dispone de Declaración de Conformidad emitida por el fabricante de acuerdo con la Directiva del Consejo 93/42/EEC.



GLOBAL
SURGICAL
SERVICE

PINZA SUTURA CASTROVIEJO CON PLATAFORMA DIENTES 1X2

REFERENCIA: K5-2500

MARCA: KATENA



Descripción:

Pinza Castroviejo para sutura, con dientes 1x2 y plataforma. Diseñada para coser heridas, provocando el mínimo traumatismo.

Medidas:

REFERENCIA	MEDIDA	LONGITUD TOTAL
K5-2500	Dientes 1x2 de 0,12 mm	108 mm
K5-2510	Dientes 1x2 de 0,3 mm	108 mm
K5-2520	Dientes 1x2 de 0,5 mm	108 mm
K5-2530	Dientes 1x2 de 0,9 mm	108 mm

Material

Fabricado en acero inoxidable de grado médico. Reutilizable.

Presentación: Caja 1 unidad. Esterilizable y reutilizable.

Dispone de Declaración de Conformidad emitida por el fabricante de acuerdo con la Directiva del Consejo 93/42/EEC.



GLOBAL
SURGICAL
SERVICE

PINZA SUTURA CASTROVIEJO CON PLATAFORMA DIENTES 1X2

REFERENCIA: K5-2510

MARCA: KATENA



Descripción:

Pinza Castroviejo para sutura, con dientes 1x2 y plataforma. Diseñada para coser heridas, provocando el mínimo traumatismo.

Medidas:

REFERENCIA	MEDIDA	LONGITUD TOTAL
K5-2500	Dientes 1x2 de 0,12 mm	108 mm
K5-2510	Dientes 1x2 de 0,3 mm	108 mm
K5-2520	Dientes 1x2 de 0,5 mm	108 mm
K5-2530	Dientes 1x2 de 0,9 mm	108 mm

Material

Fabricado en acero inoxidable de grado médico. Reutilizable.

Presentación: Caja 1 unidad. Esterilizable y reutilizable.

Dispone de Declaración de Conformidad emitida por el fabricante de acuerdo con la Directiva del Consejo 93/42/EEC.



GLOBAL
SURGICAL
SERVICE

PINZA SUTURA CASTROVIEJO CON PLATAFORMA DIENTES 1X2

REFERENCIA: K5-2520

MARCA: KATENA



Descripción:

Pinza Castroviejo para sutura, con dientes 1x2 y plataforma. Diseñada para coser heridas, provocando el mínimo traumatismo.

Medidas:

REFERENCIA	MEDIDA	LONGITUD TOTAL
K5-2500	Dientes 1x2 de 0,12 mm	108 mm
K5-2510	Dientes 1x2 de 0,3 mm	108 mm
K5-2520	Dientes 1x2 de 0,5 mm	108 mm
K5-2530	Dientes 1x2 de 0,9 mm	108 mm

Material

Fabricado en acero inoxidable de grado médico. Reutilizable.

Presentación: Caja 1 unidad. Esterilizable y reutilizable.

Dispone de Declaración de Conformidad emitida por el fabricante de acuerdo con la Directiva del Consejo 93/42/EEC.



GLOBAL
SURGICAL
SERVICE

PINZA SUTURA CASTROVIEJO CON PLATAFORMA DIENTES 1X2

REFERENCIA: K5-2530

MARCA: KATENA



Descripción:

Pinza Castroviejo para sutura, con dientes 1x2 y plataforma. Diseñada para coser heridas, provocando el mínimo traumatismo.

Medidas:

REFERENCIA	MEDIDA	LONGITUD TOTAL
K5-2500	Dientes 1x2 de 0,12 mm	108 mm
K5-2510	Dientes 1x2 de 0,3 mm	108 mm
K5-2520	Dientes 1x2 de 0,5 mm	108 mm
K5-2530	Dientes 1x2 de 0,9 mm	108 mm

Material

Fabricado en acero inoxidable de grado médico. Reutilizable.

Presentación: Caja 1 unidad. Esterilizable y reutilizable.

Dispone de Declaración de Conformidad emitida por el fabricante de acuerdo con la Directiva del Consejo 93/42/EEC.



GLOBAL
SURGICAL
SERVICE

PINZA SUTURA MCPHERSON MANDÍBULAS ANGULADAS, TITANIO

REFERENCIA: K5-5010

MARCA: KATENA



Descripción:

Pinza McPherson con mandíbulas anguladas y delicadas en los extremos. Especialmente indicada para suturas de 8-0 a 11-0.

Medidas:

Longitud de la mandíbula 5 mm, longitud total del instrumento 100 mm.

Material

Fabricado en acero inoxidable de grado médico. Reutilizable.

Dispone de Declaración de Conformidad emitida por el fabricante de acuerdo con la Directiva del Consejo 93/42/EEC.



GLOBAL
SURGICAL
SERVICE

PINZA PARA SUTURA JAFFE DELICADA CON PLATAFORMA DE 6MM RECTA

REFERENCIA: K5-5200

MARCA: KATENA



Descripción:

P.Pinza para sutura de mango plano con punta recta, muy delicada, tiene 6mm de punta plana, recomendada para suturas de 8-0 a 11-0.

Medidas:

115mm de longitud.

Material

Fabricado en acero inoxidable de grado médico. Reutilizable.

Presentación:

Caja 1 unidad.

Dispone de Declaración de Conformidad emitida por el fabricante de acuerdo con la Directiva del Consejo 93/42/EEC.



GLOBAL
SURGICAL
SERVICE

PINZA PARA SUTURA TENNANT DELICADA RECTA

REFERENCIA: K5-5220

MARCA: KATENA



Descripción:

Pinza Tennant para realizar suturas con plataforma y punta recta (K5 5220) o curva (K5-5230), muy delicadas. Mango redondo con guía. Plataforma de 6 mm. Especialmente indicadas para suturas de 9-0 a 11-0.

Medidas:

Longitud total del instrumento 100 mm.

Material

Fabricado en acero inoxidable de grado médico. Reutilizable.le.

Presentación:

Caja 1 unidad.

Dispone de Declaración de Conformidad emitida por el fabricante de acuerdo con la Directiva del Consejo 93/42/EEC.



GLOBAL
SURGICAL
SERVICE

PINZA PARA SUTURA TENNANT DELICADA CURVA

REFERENCIA: K5-5230

MARCA: KATENA



Descripción:

Pinza Tennant para realizar suturas con plataforma y punta recta (K5 5220) o curva (K5-5230), muy delicadas. Mango redondo con guía. Plataforma de 6 mm. Especialmente indicadas para suturas de 9-0 a 11-0.

Medidas:

Longitud total del instrumento 100 mm.

Material

Fabricado en acero inoxidable de grado médico. Reutilizable.le.

Presentación:

Caja 1 unidad.

Dispone de Declaración de Conformidad emitida por el fabricante de acuerdo con la Directiva del Consejo 93/42/EEC.



GLOBAL
SURGICAL
SERVICE

PINZA CILIAR KATENA PUNTA INCLINADA

REFERENCIA: K5-6020

MARCA: KATENA



Descripción:

Pinza ciliar con punta inclinada. Chapado en oro.

Medidas:

Longitud total del instrumento 95mm.

Material

Fabricado en acero inoxidable de grado médico, chapado en oro. Reutilizable.

Presentación:

Caja 1 unidad.

Dispone de Declaración de Conformidad emitida por el fabricante de acuerdo con la Directiva del Consejo 93/42/EEC.



GLOBAL
SURGICAL
SERVICE

PINZA SERRADA RECTA - GROSOR DE 20GM

REFERENCIA: K5-7600

MARCA: KATENA



Imagen completa de la pinza serrada recta (arriba) y detalle de la punta (abajo).

Descripción:

Pinza recta con mandíbulas cerradas, de apertura horizontal.

Medidas:

El grosor es de 20G (referencia K5-7600) o 23G (referencia K5-7703). Longitud total de 153 mm.

Material

Mango de titanio para reducir el peso. El extremo de la pinza es de acero inoxidable endurecido de grado médico.

Presentación:

Caja 1 unidad.

Dispone de Declaración de Conformidad emitida por el fabricante de acuerdo con la Directiva del Consejo 93/42/EEC.



GLOBAL
SURGICAL
SERVICE

PINZA SERRADA RECTA - GROSOR DE 23G

REFERENCIA: K5-7703

MARCA: KATENA



Imagen completa de la pinza serrada recta (arriba) y detalle de la punta (abajo).

Descripción:

Pinza recta con mandíbulas cerradas, de apertura horizontal.

Medidas:

El grosor es de 20G (referencia K5-7600) o 23G (referencia K5-7703). Longitud total de 153 mm.

Material

Mango de titanio para reducir el peso. El extremo de la pinza es de acero inoxidable endurecido de grado médico.

Presentación:

Caja 1 unidad.

Dispone de Declaración de Conformidad emitida por el fabricante de acuerdo con la Directiva del Consejo 93/42/EEC.



GLOBAL
SURGICAL
SERVICE

PINZA SUTURA RECTA PRASAD

REFERENCIA: K5-7743

MARCA: KATENA

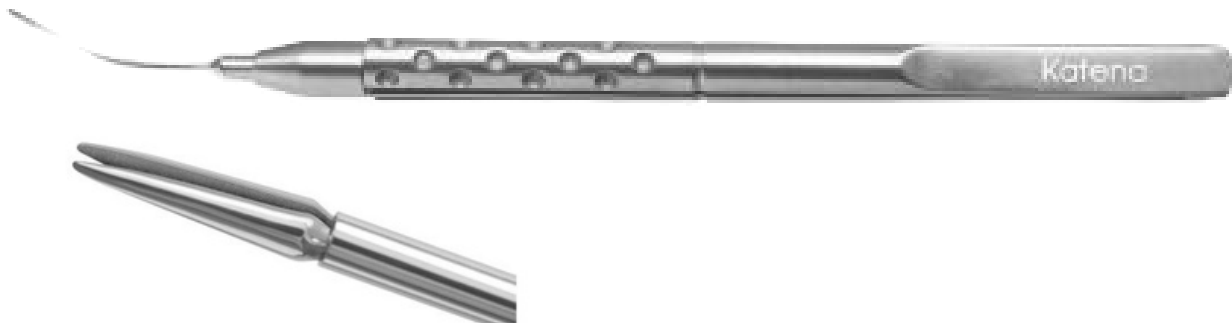


Imagen de la pinza de sutura recta Prasad (arriba) y detalle de su punta (abajo)

Descripción:

Micropinza de sutura tipo Prasad con mandíbulas en la punta largas y rectas. Utilizada comúnmente en cirugías de glaucoma y de cataratas.

Medidas:

Grosor de la punta de 23G. Mandíbulas de 2,65 mm de longitud. Eje de la punta de 25 mm de longitud. Longitud total de 14,2 cm

Material

Acero inoxidable de grado médico.

Presentación:

Caja de 1 unidad. Esterilizable y reutilizable.

Dispone de Declaración de Conformidad emitida por el fabricante de acuerdo con la Directiva del Consejo 93/42/EEC.



GLOBAL
SURGICAL
SERVICE

PINZA SUTURA RECTA PRASAD

REFERENCIA: K5-7743

MARCA: KATENA

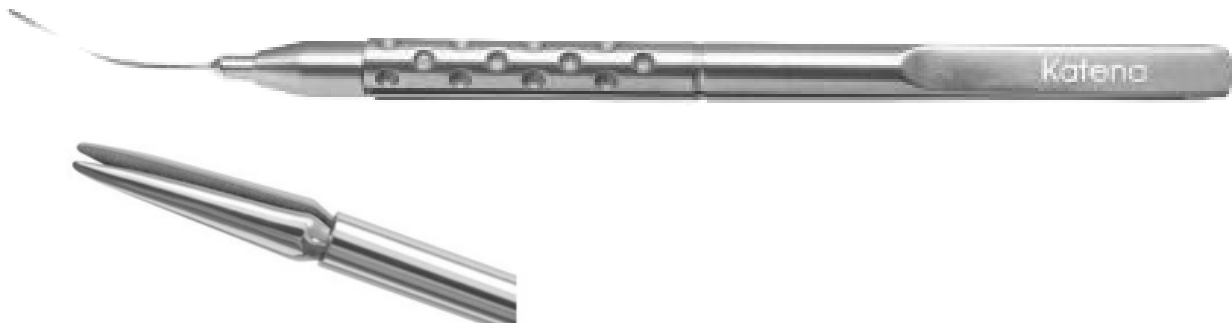


Imagen de la pinza de sutura recta Prasad (arriba) y detalle de su punta (abajo)

Descripción:

Micropinza de sutura tipo Prasad con mandíbulas en la punta largas y rectas. Utilizada comúnmente en cirugías de glaucoma y de cataratas.

Medidas:

Grosor de la punta de 23G. Mandíbulas de 2,65 mm de longitud. Eje de la punta de 25 mm de longitud. Longitud total de 14,2 cm

Material

Acero inoxidable de grado médico.

Presentación:

Caja de 1 unidad. Esterilizable y reutilizable.

Dispone de Declaración de Conformidad emitida por el fabricante de acuerdo con la Directiva del Consejo 93/42/EEC.

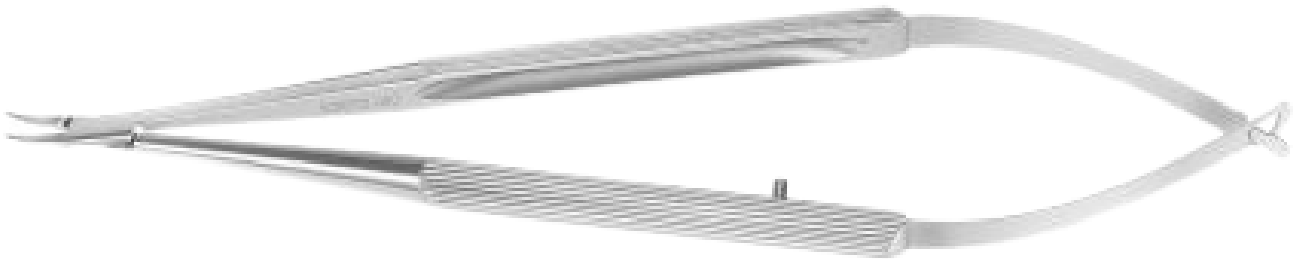


GLOBAL
SURGICAL
SERVICE

PORTA AGUJAS KATENA MUY DELICADO CURVO CON CIERRE

REFERENCIA: K6-3820

MARCA: KATENA



Descripción:

Porta agujas con puntas extradelicadas, curvas. La referencia K6-3820 es con cierre y la referencia K6-3830 sin cierre..

Medidas:

Longitud total 12,5 cm.

Material

Fabricado en acero inoxidable de grado médico. Reutilizable.

Presentación:

Caja de 1 unidad. Esterilizable y reutilizable.

Dispone de Declaración de Conformidad emitida por el fabricante de acuerdo con la Directiva del Consejo 93/42/EEC.

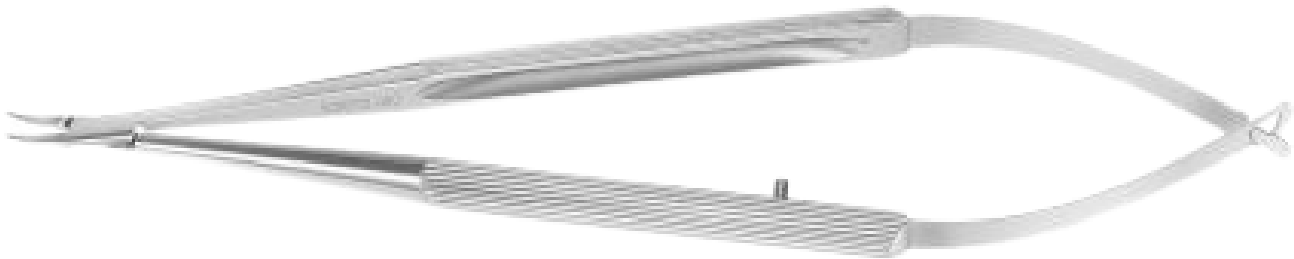


GLOBAL
SURGICAL
SERVICE

PORTA AGUJAS KATENA MUY DELICADO CURVO SIN CIERRE

REFERENCIA: K6-3830

MARCA: KATENA



Descripción:

Porta agujas con puntas extradelicadas, curvas. La referencia K6-3820 es con cierre y la referencia K6-3830 sin cierre..

Medidas:

Longitud total 12,5 cm.

Material

Fabricado en acero inoxidable de grado médico. Reutilizable.

Presentación:

Caja de 1 unidad. Esterilizable y reutilizable.

Dispone de Declaración de Conformidad emitida por el fabricante de acuerdo con la Directiva del Consejo 93/42/EEC.



GLOBAL
SURGICAL
SERVICE

MANGO INFUSION KATENA 11,5 cm

REFERENCIA: K7-6800

MARCA: KATENA



Descripción:

Mango para infusión, conexión macho, de 11,5 cm de longitud

Material

Acero inoxidable grado médico.

Presentación:

Caja de 1 unidad. Esterilizable y reutilizable.

Dispone de Declaración de Conformidad emitida por el fabricante de acuerdo con la Directiva del Consejo 93/42/EEC.



GLOBAL
SURGICAL
SERVICE

PINZA DE SUTURA MCPHERSON DE TITANIO

REFERENCIA: KT5-5000

MARCA: KATENA



Pinza de sutura recta McPherson (arriba) y detalle de sus puntas (abajo).

Descripción:

Pinza de sutura de tipo McPherson, con mandíbulas suaves y rectas. Diseñada para suturas de 8-0 a 11-0.

Medidas:

Mandíbulas de 5 mm de longitud. Longitud total de 10 cm.

Material:

Titanio de grado médico.

Presentación:

Caja de 1 unidad.

Dispone de Declaración de Conformidad emitida por el fabricante de acuerdo con la Directiva del Consejo 93/42/EEC.



GLOBAL
SURGICAL
SERVICE

PINZA SUTURA MCPHERSON MANDÍBULAS ANGULADAS, TITANIO

REFERENCIA: KT5-5010

MARCA: KATENA



Descripción:

Pinza McPherson con mandíbulas anguladas y delicadas en los extremos. Especialmente indicada para suturas de 8-0 a 11-0.

Medidas:

Longitud de la mandíbula 5 mm, longitud total del instrumento 100 mm.

Material:

Titanio de grado médico. Reutilizable.

Presentación:

Caja de 1 unidad.

Dispone de Declaración de Conformidad emitida por el fabricante de acuerdo con la Directiva del Consejo 93/42/EEC.



GLOBAL
SURGICAL
SERVICE

PINZA DE SUTURA GERL CURVA

REFERENCIA: KT5-5215

MARCA: KATENA

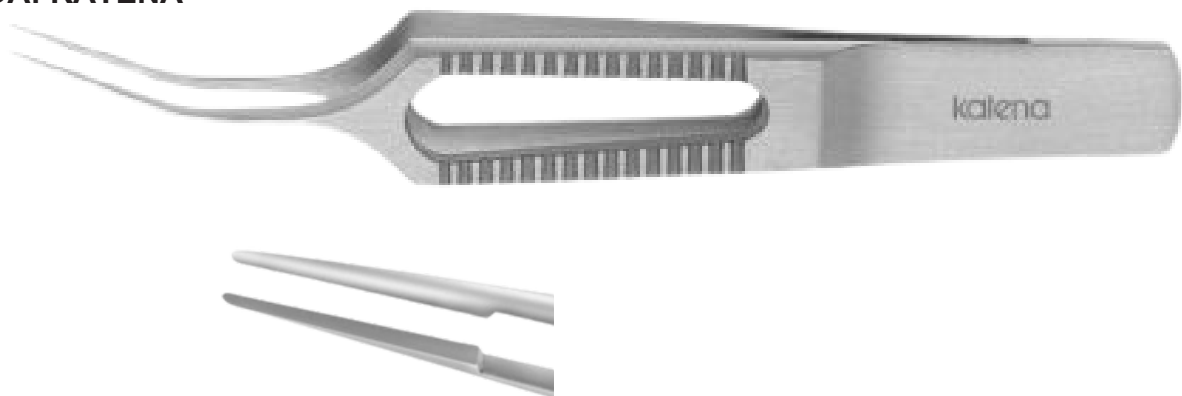


Imagen de la pinza de sutura Gerl (arriba) y detalle de su punta (abajo).

Descripción:

Pinza de sutura de tipo Gerl con puntas curvas con plataforma plana en el extremo. Usada especialmente en las siguientes intervenciones quirúrgicas: catarata, vitreorretinal, trasplante de córnea y DALK.

Medidas:

Plataforma plana en el extremo de 6 mm. Usada para suturas de 8-0 a 11-0.

Material:

Titanio de grado médico. Reutilizable.

Presentación:

Caja de 1 unidad.

Dispone de Declaración de Conformidad emitida por el fabricante de acuerdo con la Directiva del Consejo 93/42/EEC.



GLOBAL
SURGICAL
SERVICE

BLEFAROSTATO LIEBERMAN CON ASPIRACIÓN, 15mm

REFERENCIA: K1-5171

MARCA: KATENA



Descripción:

Blefarostato con aspiración y mecanismo de ajuste. Hojas tipo Kratz de 15 mm. Mecanismo sencillo, para una fácil inserción y retirada. Indicado para una fácil retirada del exceso de fluido de la superficie ocular. Se suministra con tubo de silicona y adaptador luer-lock. Fabricada en acero inoxidable de grado médico.

Medidas: Hojas de 15 mm.

Presentación: Caja 2 unidad.

Dispone de Declaración de Conformidad emitida por el fabricante de acuerdo con la Directiva del Consejo 93/42/EEC.

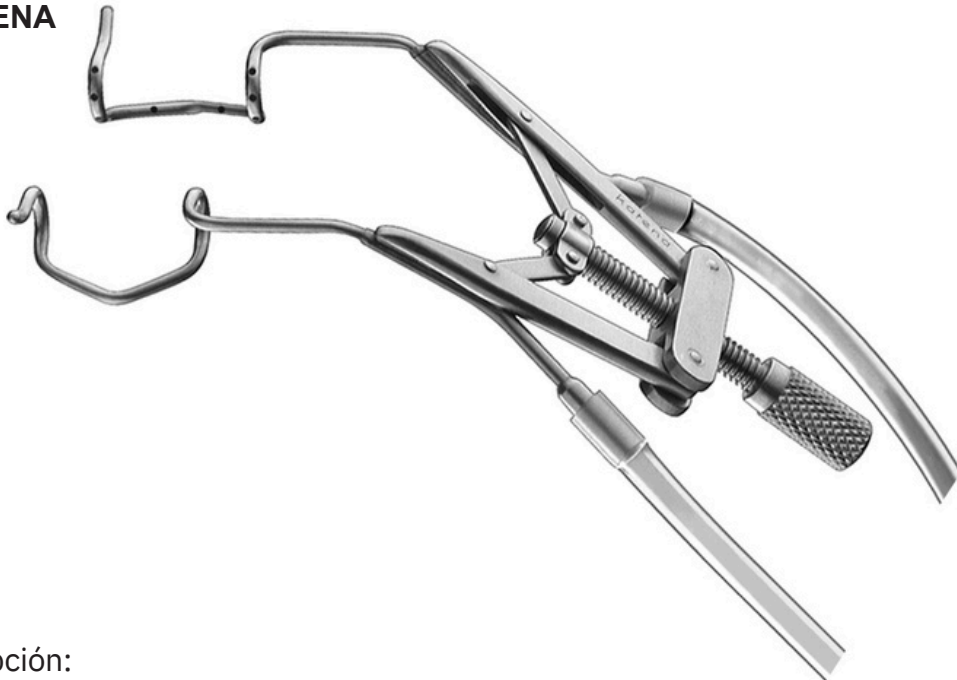


GLOBAL
SURGICAL
SERVICE

BLEFAROSTATO LIEBERMAN FORMA "V" C/ASPIRACIÓN, 15mm

REFERENCIA: K1-5175

MARCA: KATENA



Descripción:

Blefarostato Lieberman con aspiración, para mantener los párpados abiertos durante la cirugía. Con mecanismo de tornillo para modular la apertura del párpado y unido a un sistema de aspiración de fluidos, para que a través de las palas perforadas mantener el campo de trabajo libre de líquidos. Posición del ángulo temporal permitiendo la entrada al ojo por arriba y abajo.

Palas de 15 mm en forma de V, para introducir el paño quirúrgico por debajo del párpado, abiertas diseñado para que ni el Cuchillote ni los mangos de faco o I/A entren en contacto con el acero del Blefarostato. Se suministra con el tubo de silicona y adaptador Luer-Lock.

Dispone de Declaración de Conformidad emitida por el fabricante de acuerdo con la Directiva del Consejo 93/42/EEC.



GLOBAL
SURGICAL
SERVICE

BLEFAROSTATO SAUER INFANTIL, 11mm

REFERENCIA: K1-5300

MARCA: KATENA



Descripción:

Pequeño blefarostato de tipo Sauer con hojas sólidas y delicadas que se mantienen separadas con un muelle suave para retraer párpados infantiles.

Materiales:

Acero inoxidable de grado médico.

Medidas:

Hojas de 11 mm de ancho.

Presentación:

Caja de 1 unidad. Reutilizable

Dispone de Declaración de Conformidad emitida por el fabricante de acuerdo con la Directiva del Consejo 93/42/EEC.



GLOBAL
SURGICAL
SERVICE

PINZA CORNEAL PIERSE MUY DELICADA DIENTES 1x1, 0,1mm RECTA

REFERENCIA: K5-1800

MARCA: KATENA



Descripción:

Pinza Corneal muy delicada. Recta, 1x1 dientes, 0'1mm.

Materiales:

Acero inoxidable de grado médico.

Medidas:

Longitud de la Pinza 11,5cm..

Presentación:

Caja de 1 unidad. Reutilizable

Dispone de Declaración de Conformidad emitida por el fabricante de acuerdo con la Directiva del Consejo 93/42/EEC.



GLOBAL
SURGICAL
SERVICE

PINZA CORNEAL HYDE DIENTES 2x2, 0,12mm C/PLATAFORMA

REFERENCIA: K5-1920

MARCA: KATENA



Descripción:

Pinza destinada a uso corneal con punta angulada y plataforma para sutura. Dientes en disposición 2x2 de 0,12mm.

Materiales:

Acero de grado médico. Reutilizable.

Medidas:

Longitud total de 160mm.

Presentación:

Caja de 1 unidad. Reutilizable

Dispone de Declaración de Conformidad emitida por el fabricante de acuerdo con la Directiva del Consejo 93/42/EEC.



GLOBAL
SURGICAL
SERVICE

PINZA CORNEAL THORPE DIENTES 2x3, 0,12mm C/PLATAFORMA

REFERENCIA: K5-2100

MARCA: KATENA



Descripción:

Pinza corneal con plataforma y dientes en configuración 2 x 3 de 0,12 mm.

Materiales:

Acero de grado médico. Reutilizable.

Medidas:

Longitud total 10,2 cm.

Presentación:

Caja de 1 unidad. Reutilizable

Dispone de Declaración de Conformidad emitida por el fabricante de acuerdo con la Directiva del Consejo 93/42/EEC.



GLOBAL
SURGICAL
SERVICE

PINZA CORNEAL PERL DIESTRA

REFERENCIA: K5-2912

MARCA: KATENA



Descripción:

Pinza corneal con configuración 1 x 2 dientes diminutos para agarrar y mantener sujeto el tejido de manera atraumática. Diseñada para su uso con la mano derecha.

Materiales:

Acero de grado médico. Reutilizable.

Medidas:

Dientes de 0,08 mm. Longitud total de 10 cm.

Presentación:

Caja de 1 unidad. Esterilizable y reutilizable.

Dispone de Declaración de Conformidad emitida por el fabricante de acuerdo con la Directiva del Consejo 93/42/EEC.

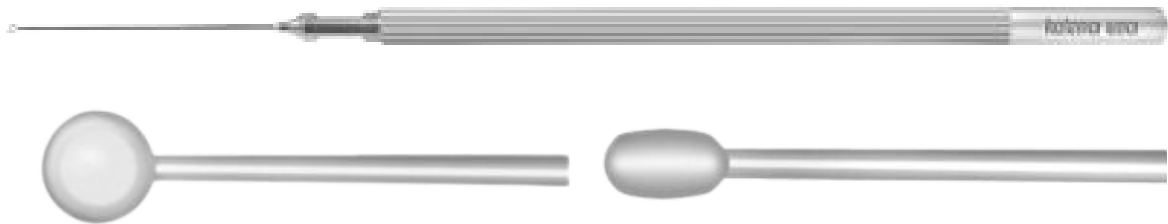


GLOBAL
SURGICAL
SERVICE

DISECTOR DE CONJUNTIVA BLUMENTHAL PUNTA DISCO

REFERENCIA: K3-1124

MARCA: KATENA



Disector de conjuntiva de tipo de Blumenthal (arriba), detalle de la punta en vista superior (abajo, izquierda) y vista de perfil (abajo, derecha).

Descripción:

El disector de conjuntiva de tipo Blumenthal cuenta con una punta biconvexa redondeada (en forma de disco) muy suave. Puede usarse para deslizarse delicadamente entre la cápsula de Tenon y la epiesclera para diseccionar ampollas. Gracias a su eje largo puede llevar a cabo disecciones distales respecto a la incisión y puede ser usado tanto para procesos con base en el fórnix como limbal.

Materiales:

Acero inoxidable de grado médico.

Medidas:

Punta de 2 mm de ancho. Eje de 28 mm de longitud. Longitud total de 129 mm

Presentación:

Caja de 1 unidad. Esterilizable y reutilizable.

Dispone de Declaración de Conformidad emitida por el fabricante de acuerdo con la Directiva del Consejo 93/42/EEC.



GLOBAL
SURGICAL
SERVICE

PINZA PARA CONJUNTIVA BONACCOLTO SERRADA

REFERENCIA: K5-6200

MARCA: KATENA



Descripción:

Pinza para conjuntiva Bonaccolto. Mandíbulas serradas longitudinalmente y con estrías transversales en las puntas.

Materiales:

Fabricado en acero inoxidable de grado médico. Reutilizable.

Medidas:

K5-6200: Longitud de la punta 1,2 mm. Longitud total del instrumento 98 mm.

Presentación:

Caja de 1 unidad. Esterilizable y reutilizable.

Dispone de Declaración de Conformidad emitida por el fabricante de acuerdo con la Directiva del Consejo 93/42/EEC.



GLOBAL
SURGICAL
SERVICE

PINZA PARA CONJUNTIVA BONACCOLTO SERRADA

REFERENCIA: K5-6210

MARCA: KATENA



Descripción:

Pinza para conjuntiva Bonaccolto. Mandíbulas serradas longitudinalmente y con estrías transversales en las puntas.

Materiales:

Fabricado en acero inoxidable de grado médico. Reutilizable.

Medidas:

K5-6210: Longitud de la punta 1,7 mm. Longitud total del instrumento 103 mm.

Presentación:

Caja de 1 unidad. Esterilizable y reutilizable.

Dispone de Declaración de Conformidad emitida por el fabricante de acuerdo con la Directiva del Consejo 93/42/EEC.



GLOBAL
SURGICAL
SERVICE

RETRACTOR DE PÁRPADOS DESMARRÉS

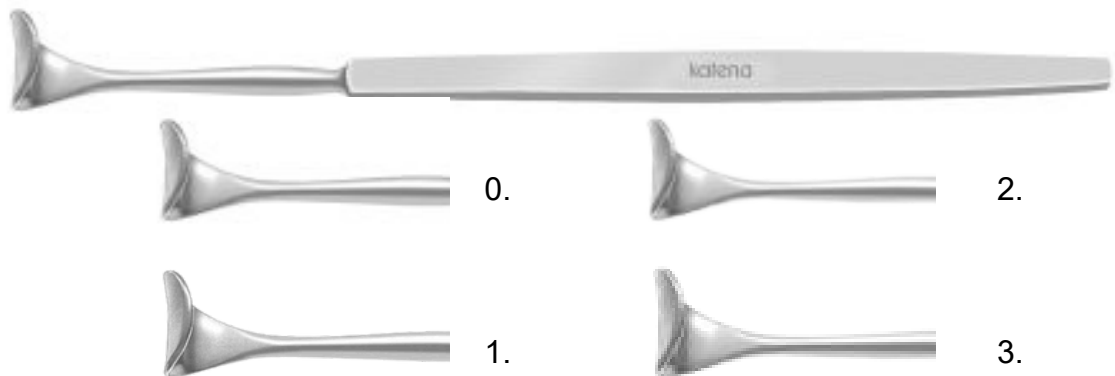
REFERENCIA: K1-8200 tamaño 0, ancho 11 mm

K1-8210 tamaño 1, ancho 13mm

K1-8220 tamaño 2, ancho 15 mm

K1-8230 tamaño 3, ancho 17 mm

MARCA: KATENA



Descripción:

Retractor de párpados con hojas sólidas muy finas.

Materiales:

Fabricado en acero inoxidable de grado médico. Reutilizable.

Medidas:

K5-6210: Longitud de la punta 1,7 mm. Longitud total del instrumento 103 mm.

Presentación:

Caja de 1 unidad. Esterilizable y reutilizable.

Dispone de Declaración de Conformidad emitida por el fabricante de acuerdo con la Directiva del Consejo 93/42/EEC.



GLOBAL
SURGICAL
SERVICE

RETRACTOR DE PÁRPADOS DESMARRÉS

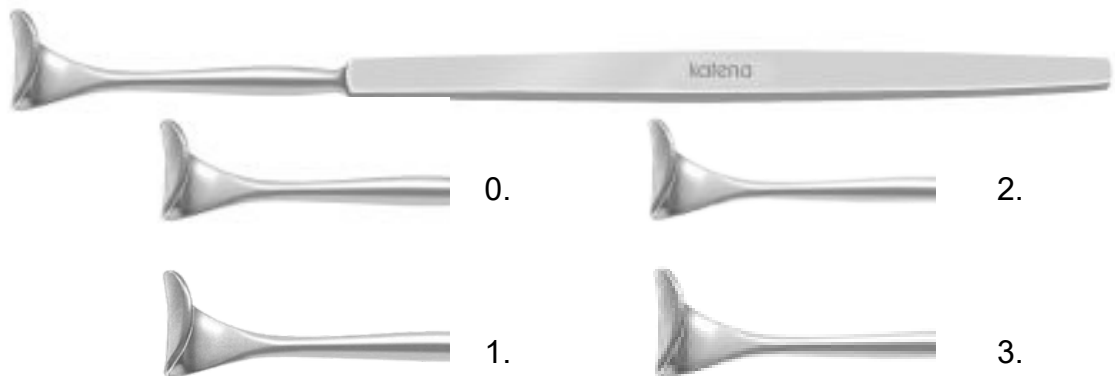
REFERENCIA: K1-8200 tamaño 0, ancho 11 mm

K1-8210 tamaño 1, ancho 13mm

K1-8220 tamaño 2, ancho 15 mm

K1-8230 tamaño 3, ancho 17 mm

MARCA: KATENA



Descripción:

Retractor de párpados con hojas sólidas muy finas.

Materiales:

Fabricado en acero inoxidable de grado médico. Reutilizable.

Medidas:

K5-6210: Longitud de la punta 1,7 mm. Longitud total del instrumento 103 mm.

Presentación:

Caja de 1 unidad. Esterilizable y reutilizable.

Dispone de Declaración de Conformidad emitida por el fabricante de acuerdo con la Directiva del Consejo 93/42/EEC.



GLOBAL
SURGICAL
SERVICE

RETRACTOR DE PÁRPADOS DESMARRÉS

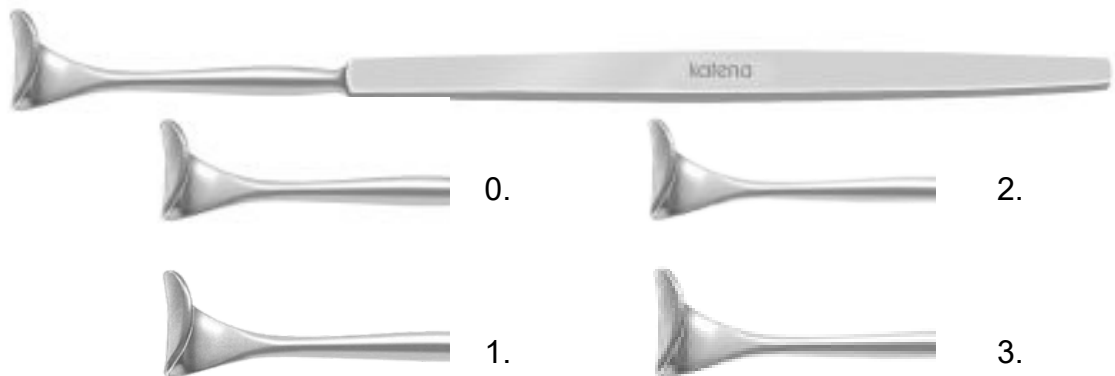
REFERENCIA: K1-8200 tamaño 0, ancho 11 mm

K1-8210 tamaño 1, ancho 13mm

K1-8220 tamaño 2, ancho 15 mm

K1-8230 tamaño 3, ancho 17 mm

MARCA: KATENA



Descripción:

Retractor de párpados con hojas sólidas muy finas.

Materiales:

Fabricado en acero inoxidable de grado médico. Reutilizable.

Medidas:

K5-6210: Longitud de la punta 1,7 mm. Longitud total del instrumento 103 mm.

Presentación:

Caja de 1 unidad. Esterilizable y reutilizable.

Dispone de Declaración de Conformidad emitida por el fabricante de acuerdo con la Directiva del Consejo 93/42/EEC.



GLOBAL
SURGICAL
SERVICE

RETRACTOR DE PÁRPADOS DESMARRÉS

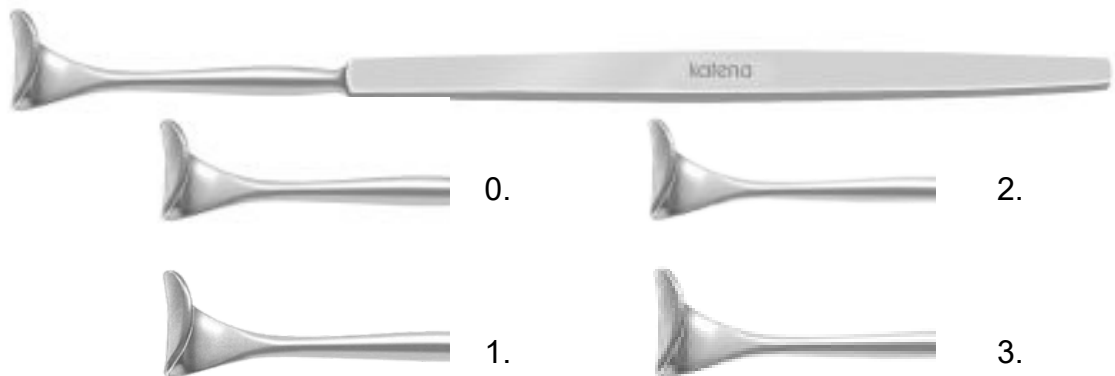
REFERENCIA: K1-8200 tamaño 0, ancho 11 mm

K1-8210 tamaño 1, ancho 13mm

K1-8220 tamaño 2, ancho 15 mm

K1-8230 tamaño 3, ancho 17 mm

MARCA: KATENA



Descripción:

Retractor de párpados con hojas sólidas muy finas.

Materiales:

Fabricado en acero inoxidable de grado médico. Reutilizable.

Medidas:

K5-6210: Longitud de la punta 1,7 mm. Longitud total del instrumento 103 mm.

Presentación:

Caja de 1 unidad. Esterilizable y reutilizable.

Dispone de Declaración de Conformidad emitida por el fabricante de acuerdo con la Directiva del Consejo 93/42/EEC.



GLOBAL
SURGICAL
SERVICE

RETRACTOR LACRIMAL KNAPP 4 DIENTES ROMOS

REFERENCIA: K1-9000

MARCA: KATENA



Descripción:

Retractor lacrimal, terminado en 4 dientes romos

Materiales:

Acero inoxidable grado médico. Reutilizable

Medidas:

Longitud total 135 mm

Presentación:

Caja de 1 unidad. Esterilizable y reutilizable.

Dispone de Declaración de Conformidad emitida por el fabricante de acuerdo con la Directiva del Consejo 93/42/EEC.



GLOBAL
SURGICAL
SERVICE

RETRACTOR LACRIMAL KNAPP 4 DIENTES AFILADOS

REFERENCIA: K1-9001

MARCA: KATENA



Descripción:

Retractor de saco lacrimal Knapp. Punta con cuatro ganchos afilados de 4mm x 8mm de ancho. Mango aserrado plano, con acabado pulido.

Materiales:

Acero inoxidable grado médico. Reutilizable

Medidas:

La longitud total del instrumento es de 135 mm.

Presentación:

Caja de 1 unidad. Esterilizable y reutilizable.

Dispone de Declaración de Conformidad emitida por el fabricante de acuerdo con la Directiva del Consejo 93/42/EEC.



GLOBAL
SURGICAL
SERVICE

RETRACTOR DE TEJIDOS HELVESTON "BARBIE"

REFERENCIA: K1-9010

MARCA: KATENA



Descripción:

Retractor de tejidos terminado en una hoja fina y curva. Fabricada en acero inoxidable de grado médico. Reutilizable.

Materiales:

Acero inoxidable grado médico. Reutilizable

Medidas:

Largo total 12,5 cm. Hoja de 7 mm de ancho

Presentación:

Caja de 1 unidad. Esterilizable y reutilizable.

Dispone de Declaración de Conformidad emitida por el fabricante de acuerdo con la Directiva del Consejo 93/42/EEC.



GLOBAL
SURGICAL
SERVICE

RETRACTOR DE TEJIDOS HELVESTON "BIG BARBIE"

REFERENCIA: K1-9012

MARCA: KATENA



Descripción:

Retractor de tejidos terminado en una hoja fina y curva.

Materiales:

Acero inoxidable grado médico. Reutilizable.

Medidas:

Largo total 12,5 cm. Hoja de 9 mm de ancho.

Presentación:

Caja de 1 unidad. Esterilizable y reutilizable.

Dispone de Declaración de Conformidad emitida por el fabricante de acuerdo con la Directiva del Consejo 93/42/EEC.



GLOBAL
SURGICAL
SERVICE

PINZA CAPSULORREXIS GIANNETTI P/MICS (INCIS. 1,5mm)

REFERENCIA: K5-5090

MARCA: KATENA



Descripción:

Pinza capsulorrexis Giannetti MICS, con una apertura máxima de 1,75 mm. Diseñada de forma angulada para garantizar el acceso a la cápsula sin agrandar la incisión. Mango redondo para facilitar el manejo durante la intervención.

Materiales:

Acero inoxidable grado médico. Reutilizable.

Medidas:

La longitud total del instrumento es de 100 mm

Presentación:

Caja de 1 unidad. Esterilizable y reutilizable.

Fecha de edición: 30 de marzo del 2026.



GLOBAL
SURGICAL
SERVICE

PINZA PARA TEJIDOS BISHOP-HARMON (delicada)

REFERENCIA: K5-3500

MARCA: KATENA



Descripción:

Pinza para manipulación de tejidos con dientes en configuración 1x2.

Materiales:

Fabricado en acero inoxidable de grado médico. Reutilizable

Medidas:

Longitud total 8,5 cm.

Presentación:

Caja de 1 unidad. Esterilizable y reutilizable.

Fecha de edición: 30 de marzo del 2026.



GLOBAL
SURGICAL
SERVICE

PINZA PARA CURAS, SERRADA Y CON PLATAFORMA RECTA

REFERENCIA: K5-4000

MARCA: KATENA



Descripción:

Pinza para curas. Con plataforma de 10 mm serrada, recta y muy delicada.

Materiales:

Fabricado en acero inoxidable de grado médico. Reutilizable

Medidas:

Largo total de la pinza 10 cm

Presentación:

Acero inoxidable grado médico.

Fecha de edición: 30 de marzo del 2026.

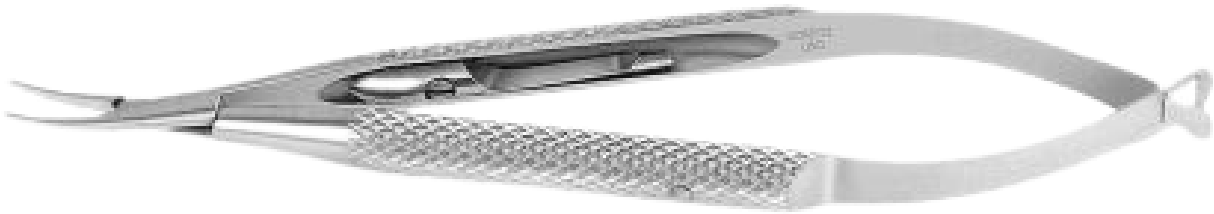


GLOBAL
SURGICAL
SERVICE

PORTA AGUJAS BARRAQUER MUY DELICADO CORTO CURVO

REFERENCIA: K6-3030

MARCA: KATENA



Descripción:

Porta agujas Barraquer, con puntas curvas muy delicadas.

Materiales:

Acero inoxidable grado médico.

Medidas:

Longitud total 96 mm

Presentación:

Acero inoxidable grado médico.

Fecha de edición: 30 de marzo del 2026.

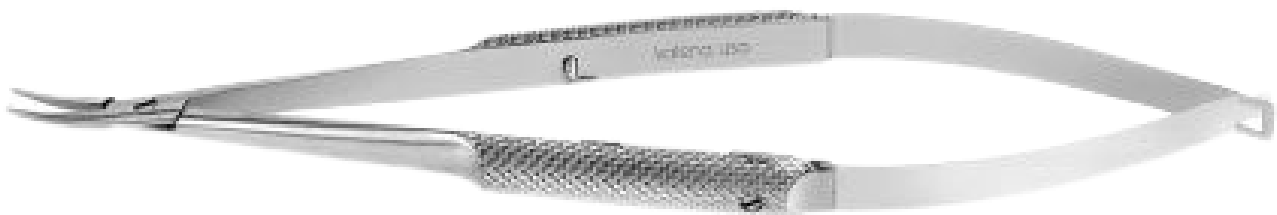


GLOBAL
SURGICAL
SERVICE

PORTA AGUJAS BARRAQUER MUY DELICADO CORTO CURVO

REFERENCIA: K6-3020 -Sin cierre

MARCA: KATENA



Descripción:

Porta agujas Barraquer, con puntas curvas muy delicadas.

Materiales:

Acero inoxidable grado médico.

Medidas:

Longitud total 96 mm

Presentación:

Acero inoxidable grado médico.

Fecha de edición: 30 de marzo del 2026.



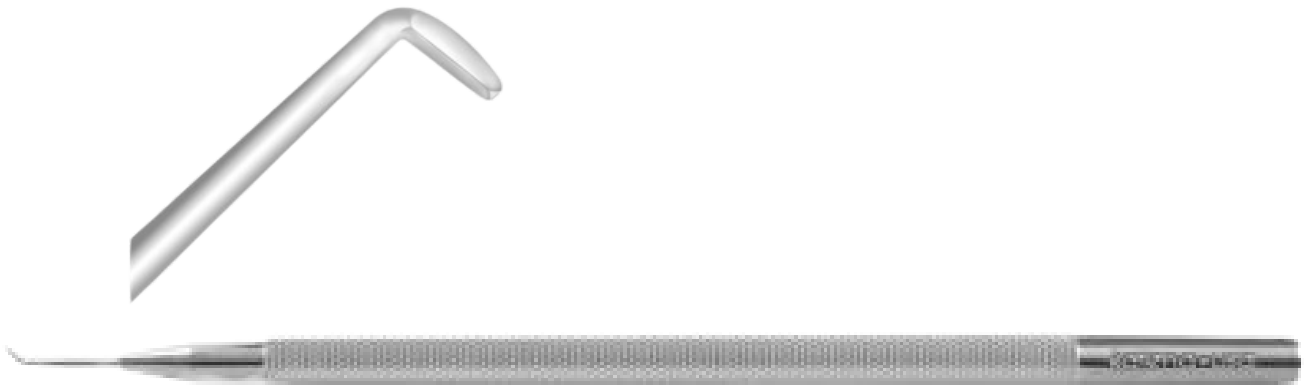


GLOBAL
SURGICAL
SERVICE

DIVISOR DE NUCLEO PARA FACO ROSEN

REFERENCIA: K3-2396

MARCA: KATENA



Descripción:

Faco fragmentador de núcleo para utilizar junto el mango de faco y diseñado especialmente para zurdos. Punta angulada 60° y borde inferior con punta roma.

Materiales:

Acero inoxidable grado médico.

Medidas:

Longitud total 112mm

Presentación:

Acero inoxidable grado médico.

Fecha de edición: 30 de marzo del 2026.



GLOBAL
SURGICAL
SERVICE

CHOPPER NUCLEO KOCH 1,6mm CON PUNTA ROMA

REFERENCIA: K3-2386

MARCA: KATENA



Descripción:

Instrumental Chopper con punta roma. Con superficies redondeadas diseñadas para separar y dividir núcleos muy blandos, de forma segura.

Materiales:

Fabricado en acero inoxidable de grado médico. Reutilizable.

Medidas:

Punta angulada de 1,6 mm. Longitud total del instrumento 122 mm.

Presentación:

Caja de 1 unidad.

Fecha de edición: 30 de marzo del 2026.





GLOBAL
SURGICAL
SERVICE

ESPÁTULA PARA NÚCLEO KOCH CURVA LISA

REFERENCIA: K3-2354

MARCA: KATENA



Descripción:

Espátula KOCH, punta en forma de pico de pato suavemente curvada, textura suave.

Materiales:

Fabricado en acero inoxidable de grado médico. Reutilizable.

Presentación:

Caja de 1 unidad.

Fecha de edición: 30 de marzo del 2026.



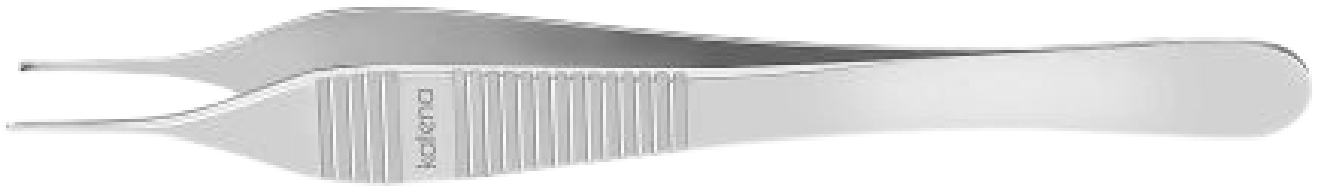


GLOBAL
SURGICAL
SERVICE

PINZA TÉJIDO ADSON DELICADA 125mm DIENTES 1x2 RECTA

REFERENCIA: K5-4170

MARCA: KATENA



Descripción:

Pinza de tipo Adson para tejidos recta con dientes en configuración 1x2. Delicada. Usada comúnmente en intervenciones quirúrgicas de párpados, oculoplásticas, de chalaziones, estrabismo y lacrimal.

Longitud:

Longitud de 125 mm.

Materiales:

Fabricado en acero inoxidable de grado médico. Reutilizable.

Presentación:

Caja de 1 unidad.

Fecha de edición: 30 de marzo del 2026.

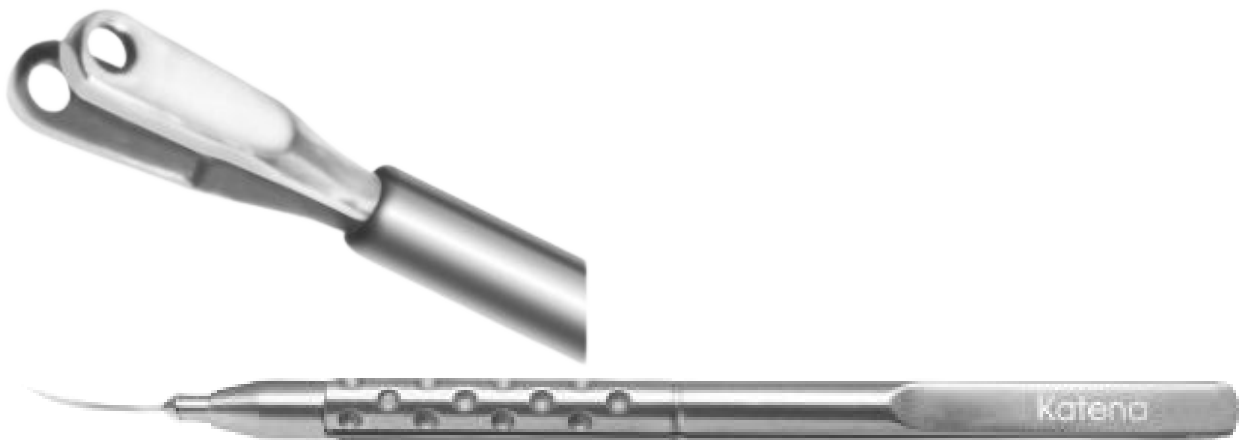


GLOBAL
SURGICAL
SERVICE

MICROPINZA SUJECIÓN LIO DONNEFIELD

REFERENCIA: K5-7570

MARCA: KATENA



Descripción:

Pinza para extracción de lentes intraoculares, vástago curvado, ramas en forma de paleta de paddle con dos orificios en el extremo para una mejor tracción y mejor visibilidad, se utilizan siempre en combinación con una tijera de cortar IOLs. Con puntas terminadas en forma de paleta, indicadas para sujetar lentes intraoculares. El agujero localizado en el centro de la paleta permite visualizar la lente y mejora la tracción de misma.

Longitud:

21 Ga.

Materiales:

Pinza de acero inoxidable de grado médico. Reutilizable.

Presentación:

Caja de 1 unidad.

Fecha de edición: 30 de marzo del 2026.



GLOBAL
SURGICAL
SERVICE

MICROCORTADOR DE LIO DELICADO

REFERENCIA: K4-5560

MARCA: KATENA



Descripción:

Microcortador de lentes intraoculares blandas con microcuchillas de 4mm, indicado para cortar lentes a través de incisiones de 1,5 mm.

Materiales:

Fabricado en acero inoxidable de grado médico. Reutilizable

Presentación:

Caja de 1 unidad.

Fecha de edición: 30 de marzo del 2026.



GLOBAL
SURGICAL
SERVICE

RETRACTOR DE SACO LACRIMAL STEVENSON

REFERENCIA: K1-9500

MARCA: KATENA



Descripción:

Retractor de saco lacrimal con tres dientes romos en las puntas. Con apertura ajustable, para optimizar su uso.

Materiales:

Fabricado en acero inoxidable de grado médico. Reutilizable.

Medidas:

Puntas de 1,5 cm de largo. Largo total 8,5 cm

Presentación:

Caja de 1 unidad. Esterilizable y reutilizable.

Dispone de Declaración de Conformidad emitida por el fabricante de acuerdo con la Directiva del Consejo 93/42/EEC.

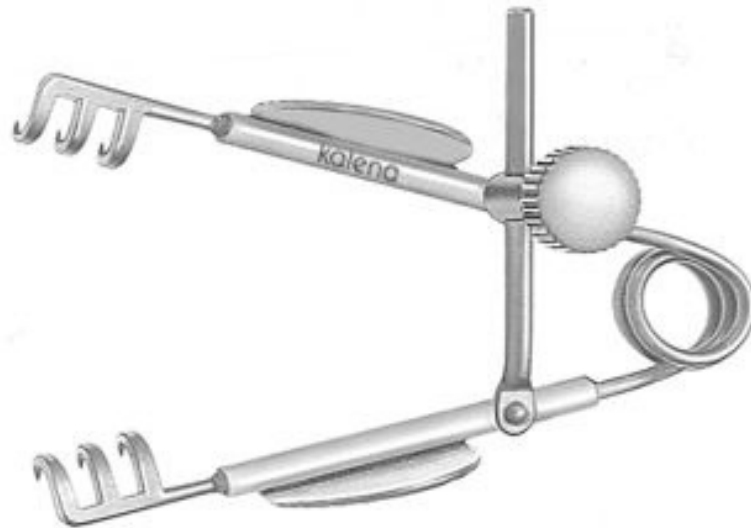


GLOBAL
SURGICAL
SERVICE

RETRACTOR DE SACO LACRIMAL AGRICOLA

REFERENCIA: K1-9550

MARCA: KATENA



Descripción:

Retractor de saco lacrimal con tres dientes afilados en las horquillas. Con apertura ajustable, para optimizar su uso.

Materiales:

Fabricado en acero inoxidable de grado médico. Reutilizable.

Medidas:

Puntas de 0,5 cm de largo. Largo total 4,0 cm.

Presentación:

Caja de 1 unidad. Esterilizable y reutilizable.

Dispone de Declaración de Conformidad emitida por el fabricante de acuerdo con la Directiva del Consejo 93/42/EEC.



GLOBAL
SURGICAL
SERVICE

PINZA PARA SUTURA JAFFE DELICADA CON PLATAFORMA DE 6mm RECTA

REFERENCIA: K5-5200

MARCA: KATENA



Descripción:

Pinza para sutura de mango plano con punta recta, muy delicada, tiene 6mm de punta plana, recomendada para suturas de 8-0 a 11-0.

Materiales:

Fabricado en acero inoxidable de grado médico. Reutilizable

Medidas:

115mm de longitud.

Presentación:

Caja de 1 unidad. Esterilizable y reutilizable.

Dispone de Declaración de Conformidad emitida por el fabricante de acuerdo con la Directiva del Consejo 93/42/EEC.



GLOBAL
SURGICAL
SERVICE

PINZA PARA SUTURA JAFFE DELICADA CON PLATAFORMA DE 6mm RECTA

REFERENCIA: K5-7743

MARCA: KATENA

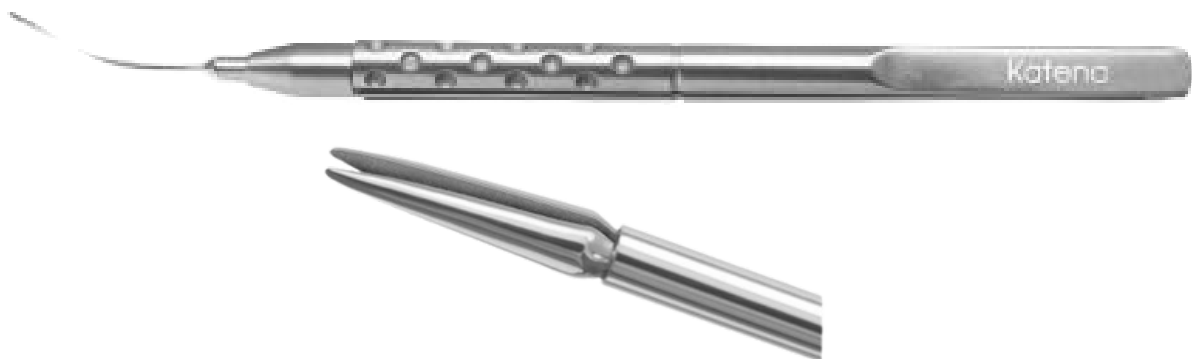


Imagen de la pinza de sutura recta Prasad (arriba) y detalle de su punta (abajo)

Descripción:

Micropinza de sutura tipo Prasad con mandíbulas en la punta largas y rectas. Utilizada comúnmente en cirugías de glaucoma y de cataratas.

Materiales:

Fabricado en acero inoxidable de grado médico. Reutilizable

Medidas:

Grosor de la punta de 23G. Mandíbulas de 2,65 mm de longitud. Eje de la punta de 25 mm de longitud. Longitud total de 14,2 cm

Presentación:

Caja de 1 unidad. Esterilizable y reutilizable.

Dispone de Declaración de Conformidad emitida por el fabricante de acuerdo con la Directiva del Consejo 93/42/EEC.



GLOBAL
SURGICAL
SERVICE

RETRACTOR DE PÁRPADOS DESMARRÉS

REFERENCIA: K1-8200 tamaño 0, ancho 11 mm

K1-8210 tamaño 1, ancho 13 mm K1-8220 tamaño 2, ancho 15 mm K1-8230
tamaño 3, ancho 17 mm

MARCA: KATENA



Descripción:

retractor de párpados con hojas sólidas muy finas.

Materiales:

Fabricado en acero inoxidable de grado médico. Reutilizable

Medidas:

Longitud total 14 cm

Presentación:

Caja de 1 unidad. Esterilizable y reutilizable.

Dispone de Declaración de Conformidad emitida por el fabricante de acuerdo con la Directiva del Consejo 93/42/EEC.